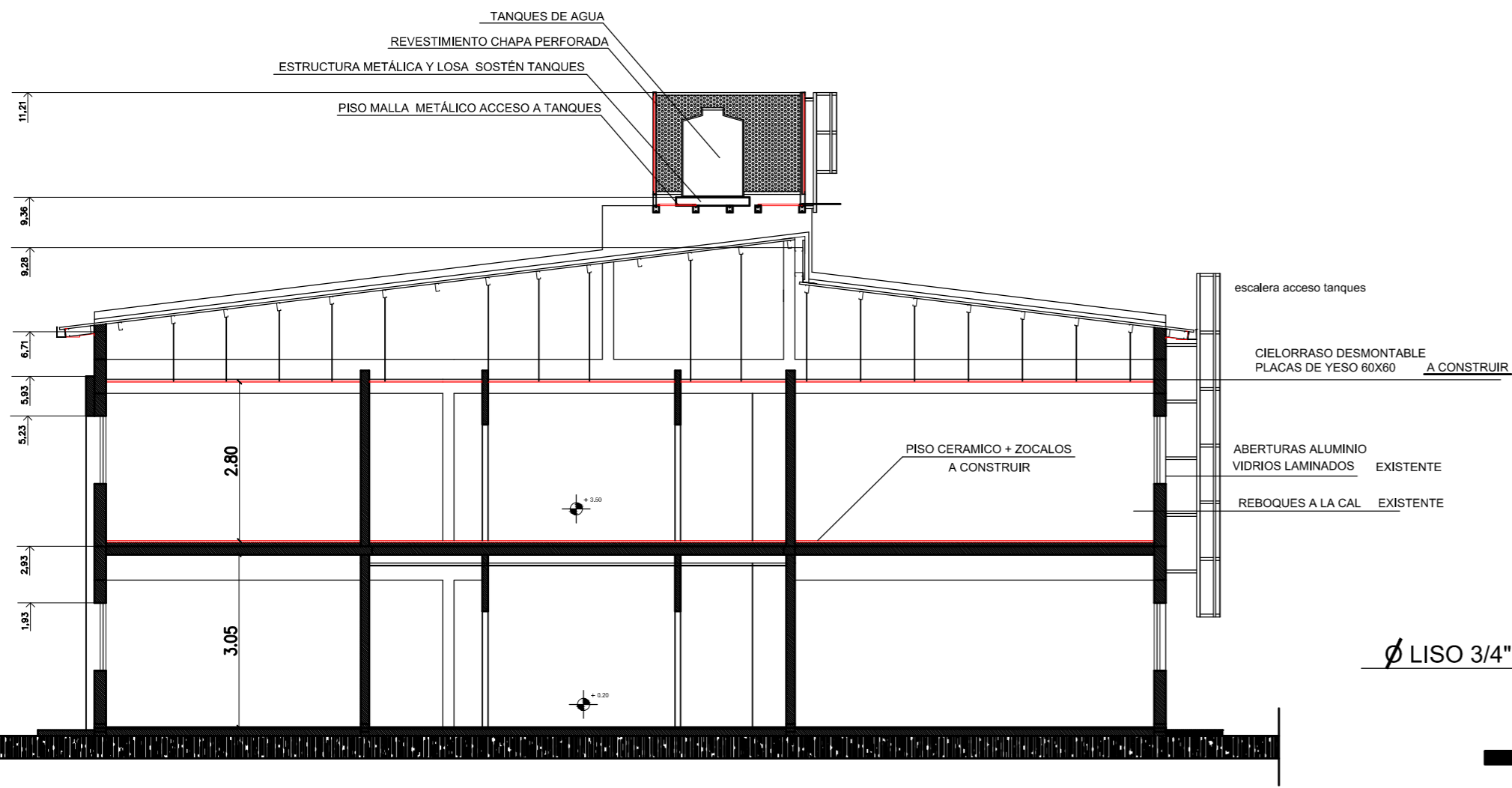
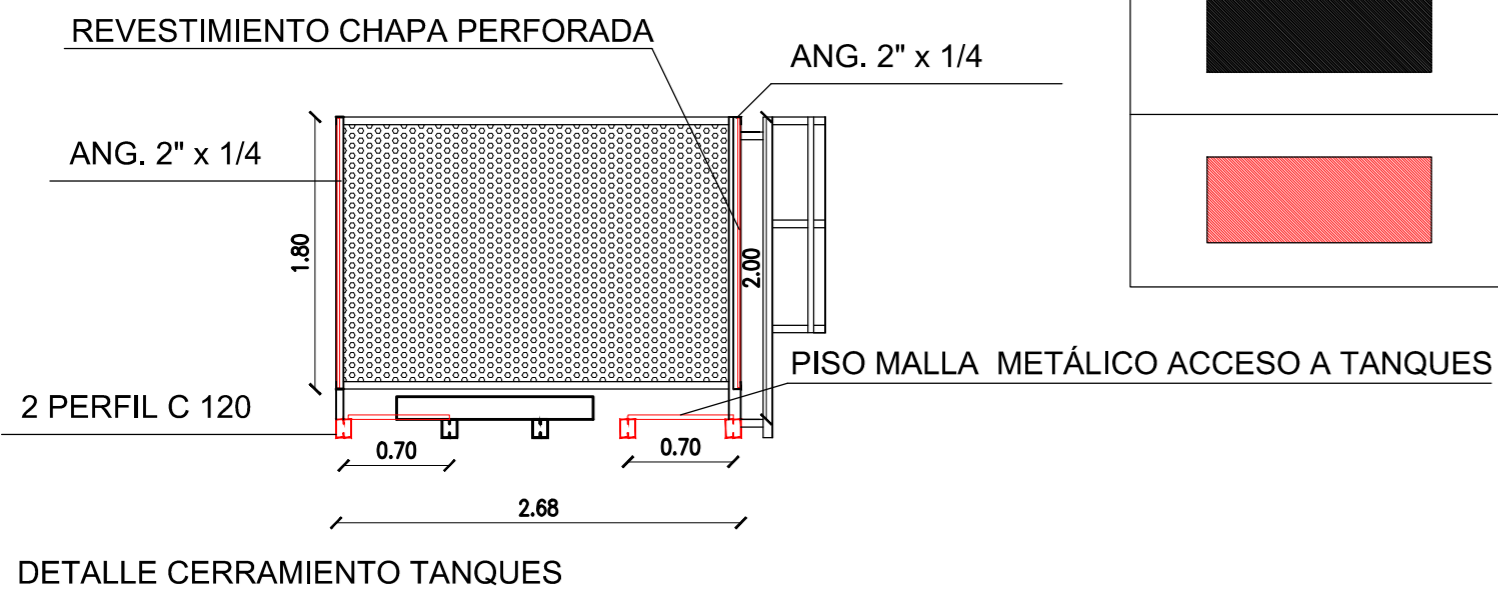


CORTE CC

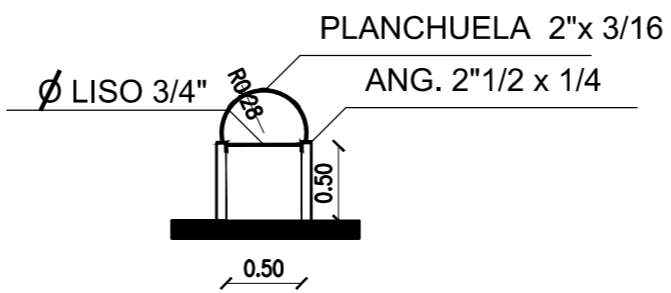


CORTE AA

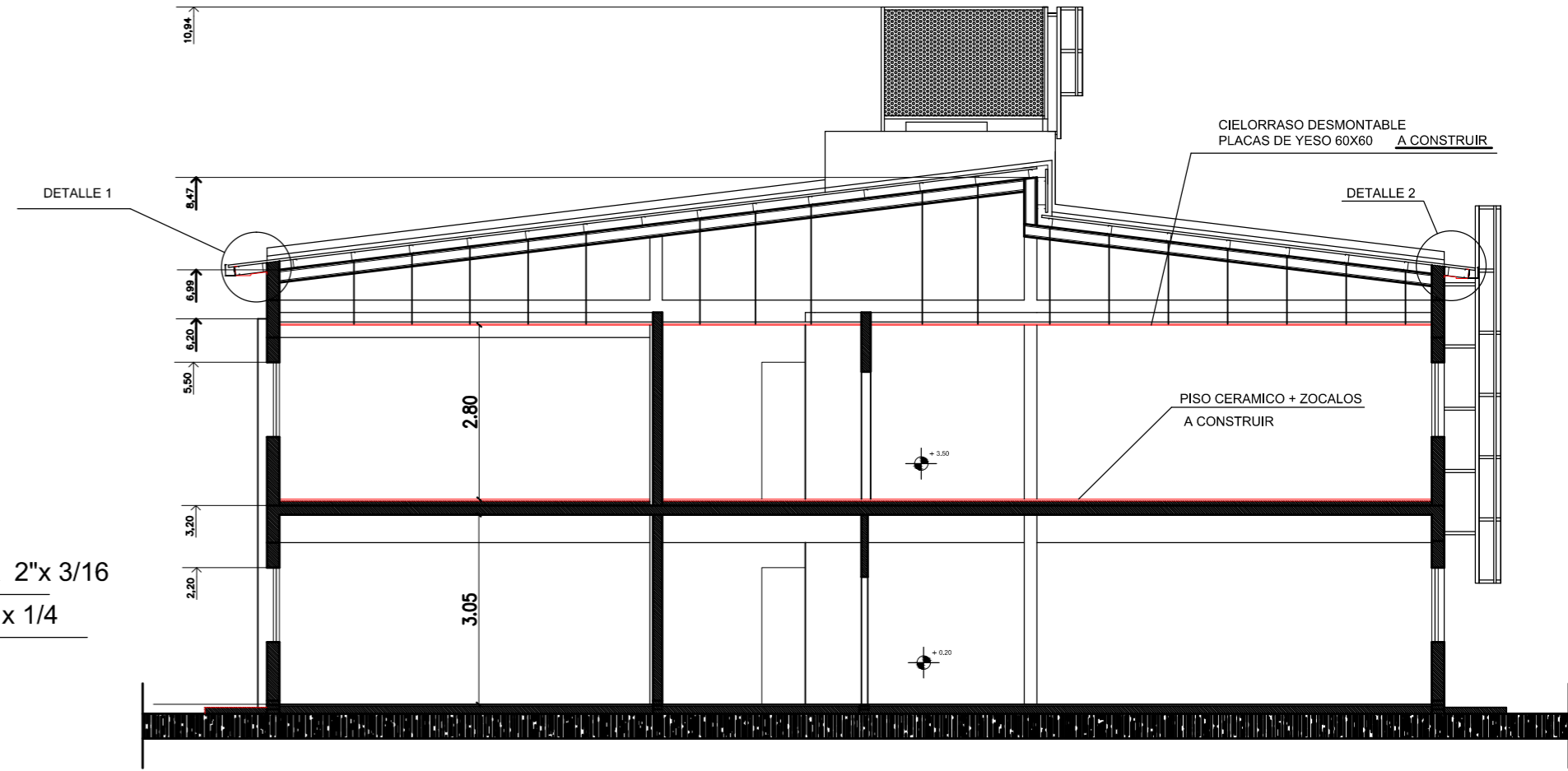


DETALLE CERRAMIENTO TANQUES

NOTA	
	EDIFICACIÓN CONSTRUIDA
	EDIFICACIÓN A CONSTRUIR

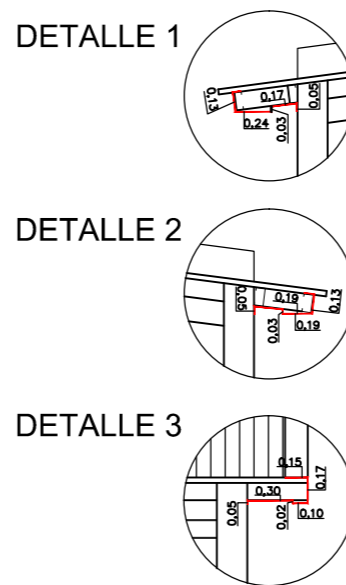


DETALLE ESCALERA



CORTE BB

PROVISIÓN Y COLOCACIÓN DE BABETAS
VERIFICAR MEDIDAS EN OBRA



UNIVERSIDAD NACIONAL DE SAN ANTONIO DE ARECO
UNSAdA
**EDIFICIO SEDE RIVADAVIA
SAN ANTONIO DE ARECO - AMPLIACIÓN**
LUGAR: SAN ANTONIO DE ARECO
PROVINCIA: BUENOS AIRES
DOMICILIO: RIVADAVIA 746



PLANO N°

**ARP
04**

CORTES

FECHA 09/12/19	NOMBRE DE ARCHIVO AMPLIACIÓN SEDE RIVADAVIA	PROYECTO: UNSAdA	ESCALA 1:100
-------------------	------------------------------------------------	------------------	-----------------